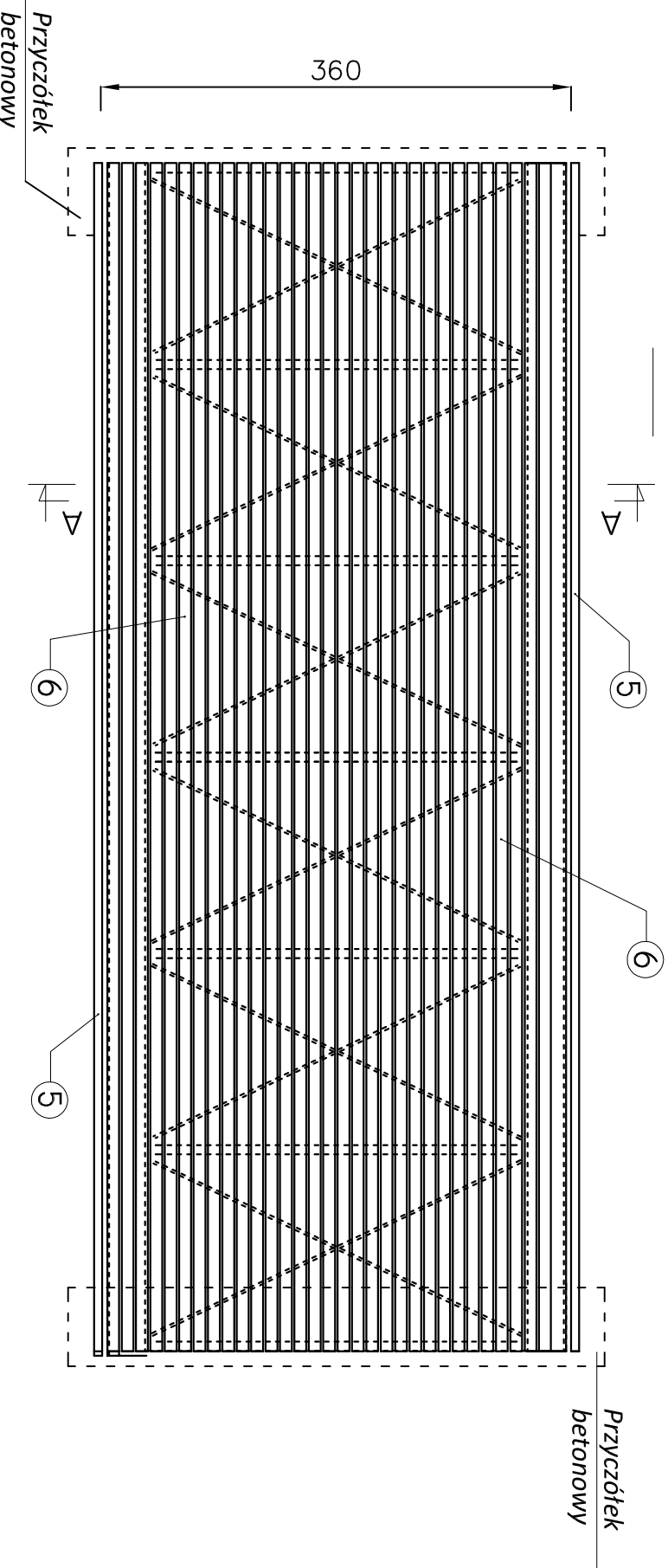
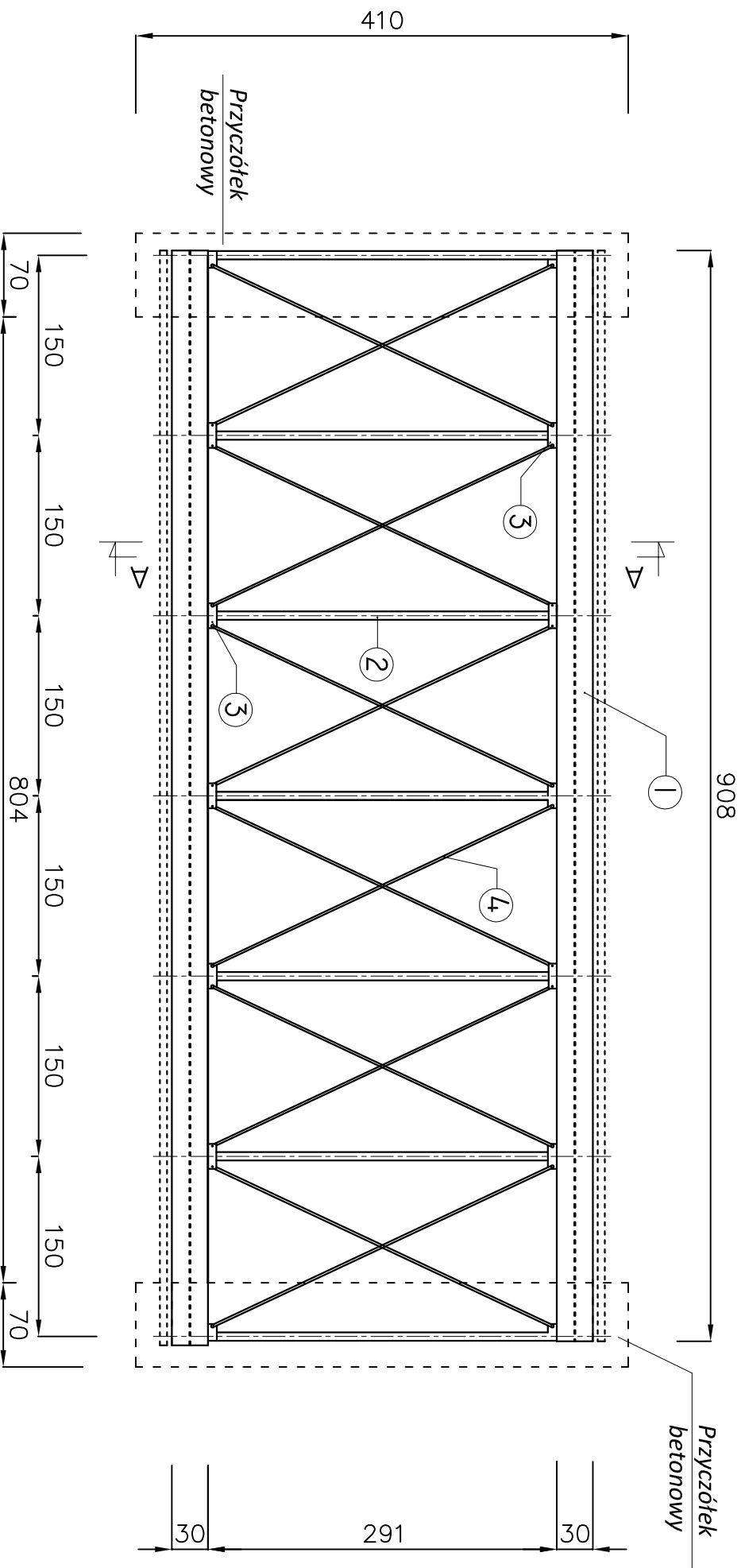
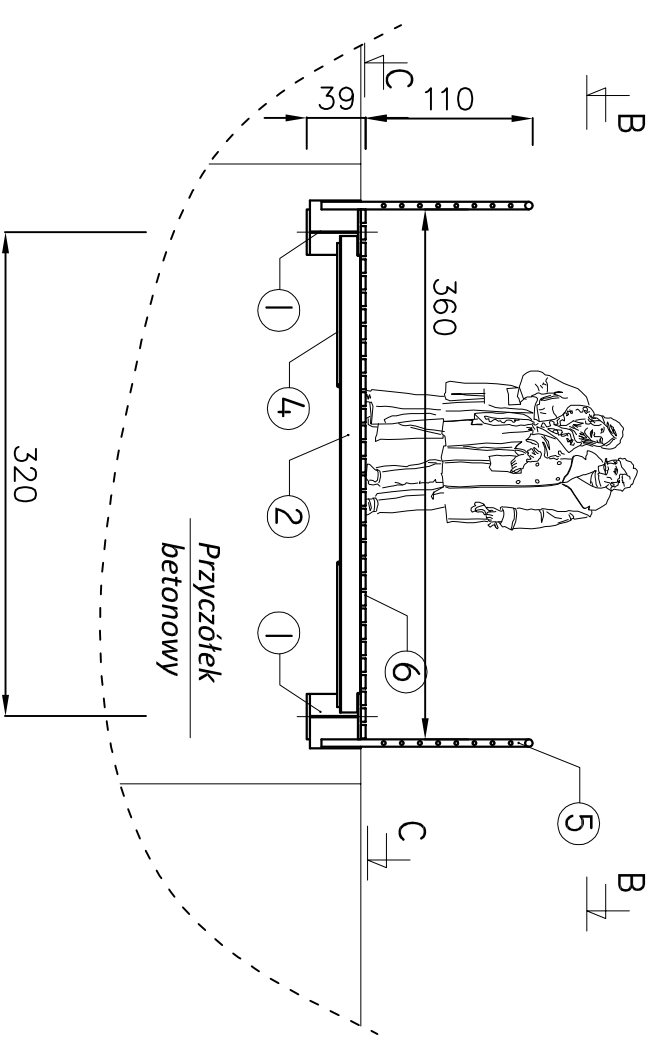


C-C



A-A



- 1 - Dźwigar podłużny, stal nierdzewna, spawany, gatunek 1.4401 - 300/20mm (pas), 318/8 mm (średnik)
- 2 - Belka poprzeczna, stal nierdzewna, spawana gatunek 1.4401 - 70/6mm (pas), 126/5 mm (średnik)
- 3 - Nakładka, 20 mm stal nierdzewna, gatunek 1.4401
- 4 - Usztywnienie poprzeczne, 20 mm śred, pręt ze stali nierdzewnej gat. 1.4401
- 5 - Balustrada, rura ze stali nierdzewnej
- 6 - Drewniana nawierzchnia, drewno tekowe, powierzchnia profilowana



Invest-Bau
Biuro Projektowo-Budowlane
39-200 Dębica ul. Kawczyńska 142 A

tel. 0-14 68 16 350
fax. 0-14 68 16 349

PAWEŁ TIEPŁOW - PRACOWNIA PROJEKTOWA

04-302 Warszawa, ul. Osowska 27 m.5 tel.:(22) 612 36 60
kom. 0-608-052-956 e-mail: tiepłow@wp.pl

Nazwa i adres inwestycji:

BUDOWA HALI WIDOWISKOWO-SPORTOWEJ Z OTWARTĄ
INFRASTRUKTURĄ SPORTOWO-REKREACYJNĄ W PINCZOWIE

Nr projektu
16/2009

Temat rysunku:

Element małej architektury - most

Nr rysunku
D-3

Projektował	mgr inż. Wojciech Wołak PDK0002PCK001	podpis	Skala 1:50
Opracował	mgr inż. Maria Białek-Stec mgr inż. Sebastian Stec mgr inż. Bartosz Kiszczewiec	podpis	Data 04.2009
Sprawił	mgr inż. Bogusław Czarnik 12039	podpis	